



Net Neutrality na Perspetiva da Internet Society

Portuguese Chapter da Internet Society (ISOC PT)

José Legatheaux Martins

Vogal da Direção do Portuguese Chapter da ISOC

jose.legatheaux@isoc.org

O que é a Internet Society

Objetivos e Visão



Founded by pioneers of the early Internet, we drive technologies that keep it open and safe. We promote policies that empower people to enable universal access for all. We stand for a better Internet.

“The Internet Society is operating on a world stage to help all of the stakeholders of the Internet to understand what the implications of the technology are, what policies are beneficial, and what rights and freedoms need to be preserved in the use of this system.”

Vint Cerf



The Vision

The Internet is for everyone and belongs to all of us

The Internet must be trustable and open to everyone



Net Neutrality – O Enquadramento

Os diferentes ângulos do problema



Uma Questão Controversa



A Internet encaminha pacotes e não dinheiro

A Internet encaminha dinheiro usando pacotes

A Internet encaminha pacotes, dinheiro e outros valores incomensuráveis e é uma ferramenta fundamental para suporte do desenvolvimento económico, dos direitos humanos e da transparência política



**Trata-se de um problema que é
necessariamente complexo**

**As discussões sobre a problemática da Net
Neutrality envolvem frequentemente questões
de liberdade de expressão, competição entre
operadores e liberdade de escolha dos
utilizadores, impacto na inovação, modelos de
negócio e práticas aceitáveis de gestão da rede**

No Tempo da World Wide Wait

- **Acesso dominante baseado em linhas telefónicas, pouco ou nenhum controlo sobre acessos específicos, mas gestão agressiva do tráfego**
- **Acesso a serviços de vídeo ou de voz via a Internet praticamente impossível**
- **Valor económico da Internet era hipotético (.com crash)**
- **A Televisão por cabo era separada dos dados**
- **Operadores de cabo atuavam como os únicos intermediários (via rede) entre os utilizadores e os editores de conteúdos multimédia**



No Tempo da Broadband (Sécuro XXI)

- **Progressiva integração dos serviços numa única rede de pacotes baseada em IP**
- ***Throtling* das aplicações P2P - e.g Comcast versus Bittorrent users**
- **Transmissão de vídeo a pedido cada vez mais realista**
- **Início do serviço TV *over* IP (baseado em UDP Multicasting) e de Voice over IP com o advento do Triple Play**
- **Operadores da TV por cabo “tropeçam” nos operadores tradicionais e vice versa**



No Tempo da *Broadband* (recentemente)

- **Vídeo *on demand* torna-se realista**
- **A voz por *land lines* é uma utilidade a custo marginal**
- **O modelo *on demand* parece estar a expandir-se**
- **A distribuição de conteúdos multimédia sobre a rede IP aberta (a verdadeira Internet) torna-se realista**

- **Choque entre velhos e novos distribuidores de conteúdos, e.g. Comcast versus Netflix, Orange versus Google, ...**
- **Os operadores de rede poderão deixar de ser os intermediários privilegiados dos produtores de conteúdos**



Uma Revolução na Intermediação

- **A Internet está a proporcionar uma “destruição criativa” dos modelos tradicionais de intermediação**
 - ✓ **Correio físico tradicional poderá acabar**
 - ✓ **A Wikipedia afetou o negócio das enciclopédias**
 - ✓ **Um Tsunami sobre a imprensa tradicional**
 - ✓ **Multimédia, vendas de produtos físicos, ...**
 - ✓ **A lista é infindável e é inútil fazer publicidade gratuita**
 - ✓ **.....**
- **Diversos sectores de atividade sofrem impactos e reconfigurações profundas**
- **Numa primeira fase, parece que os consumidores se tornam reis e senhores das suas escolhas (se o são de facto é outra discussão).**



Net Neutrality – Princípios Diretores ISOC

Ou como lidar com o problema



Questões Chave

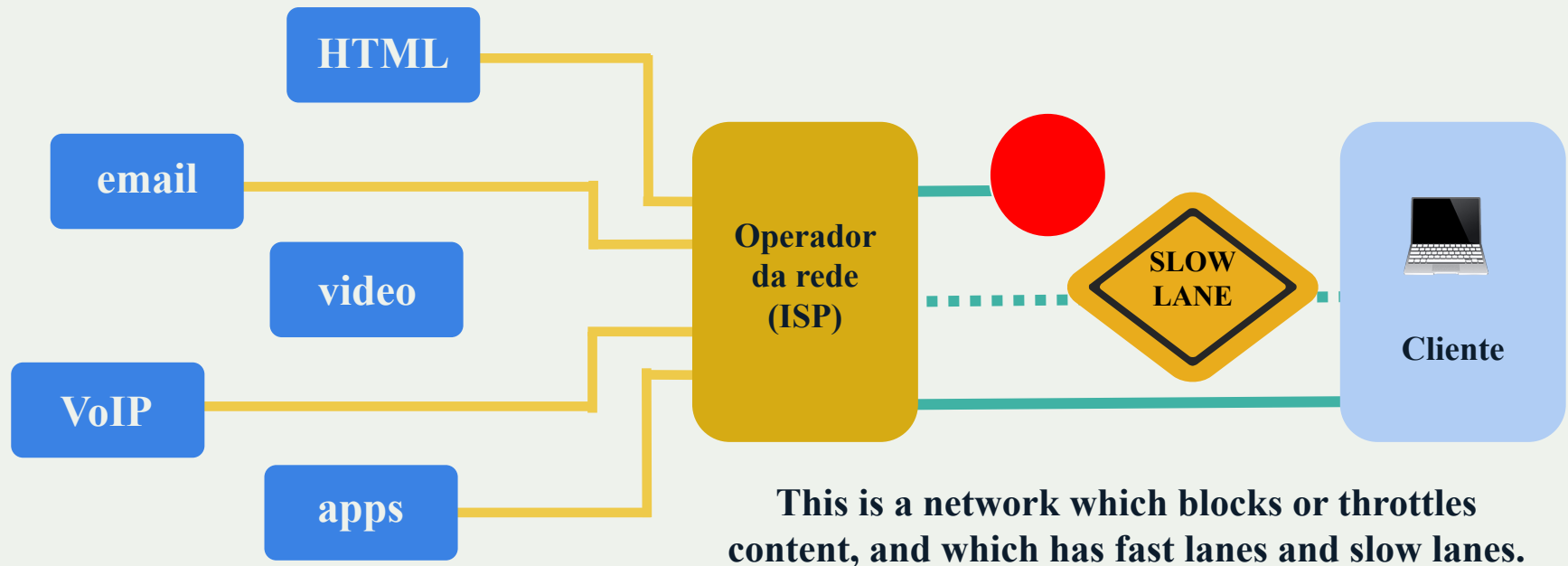
O sucesso do *internetworking* IP (Internet) baseia-se na sua abertura, universalidade, independência dos suportes de transmissão e dos terminais e de privilegiar a inovação contínua ao nível do *edge*

Isso depende de a rede transmitir pacotes de forma indiscriminada. No entanto:

- **Esses pacotes já são tratados de forma diferente pelos operadores para gestão dos fluxos de dados e providenciarem boa qualidade de serviço aos consumidores**
- **Serão essas práticas necessárias para a operação normal (saturação, ataques, ...) da Internet, ou será que podem ter consequências nefastas?**



O Copo Meio Vazio (ou a Visão Pessimista)

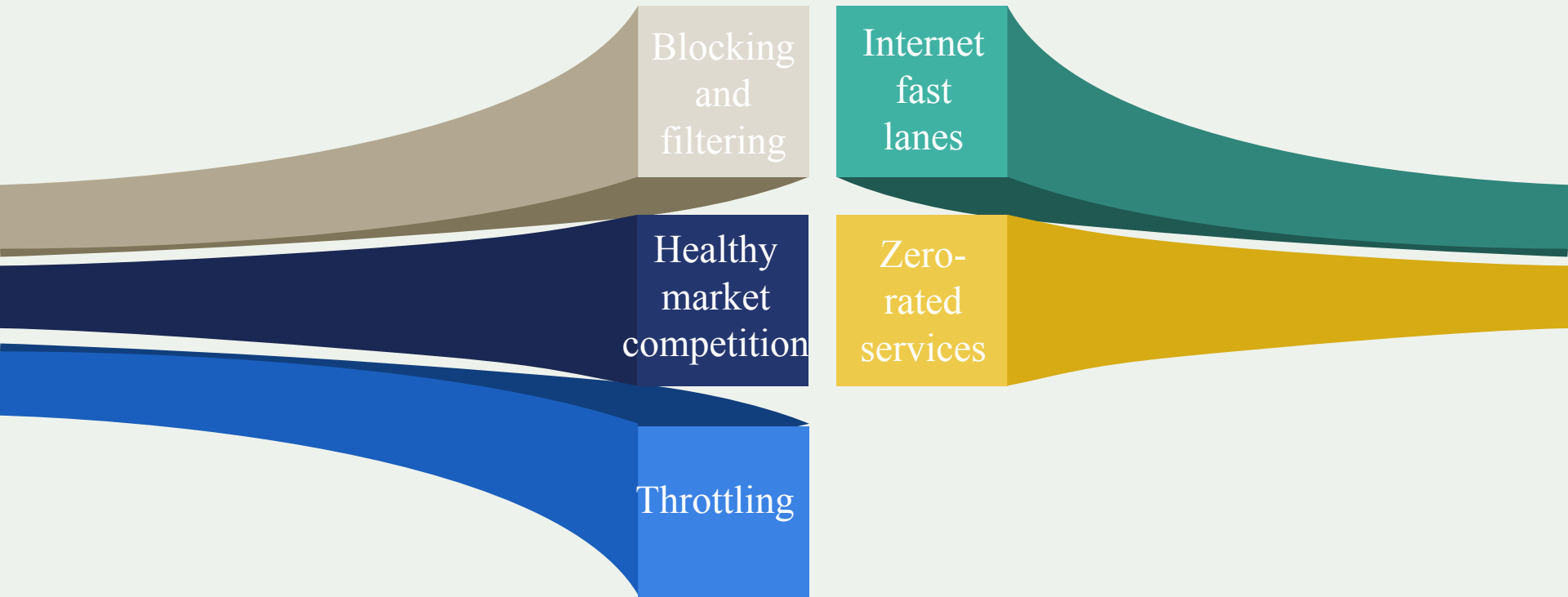


Se todo o poder de decisão estiver nas mãos do operador, ele pode estar em conflito de interesses e utilizar a sua (inevitável ?) posição dominante

As leis do mercado serão suficientes para combater essa possibilidade?



Os Desafios da Gestão da Rede



A Internet Society pensa que o que é importante é focarmo-nos nos resultados das práticas de gestão da rede e não nos mecanismos empregados nessa gestão, pois isso permite a flexibilidade que essa gestão requer.



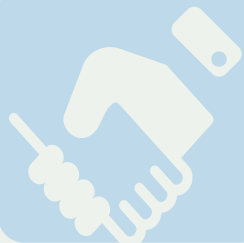
Princípios Diretores ISOC



**Ofertas claras,
bem definidas e
sem facetas
escondidas**



**Acesso sem
restrições nem
discriminação
(exceto se com
base legal)**



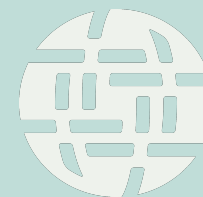
**Práticas de
gestão da
rede
razoáveis
sem
motivações
anti -
competitivas**



**Informação
clara e
atempada
sobre
limitações ou
restrições do
tráfego**



**Monitoração
regulatória e
avaliação da
qualidade de
serviço
fornecido**



**Iniciativas de
educação dos
consumidores
e “livros de
reclamação”
facilmente
acessíveis**

Net Neutrality e Zero Rating

Uma questão mais delicada



O Problema do Zero Rating

- Esta questão coloca-se sobretudo em serviços de acesso que são faturados à unidade (geralmente o acesso móvel). O acesso móvel é crítico nos países não desenvolvidos ou com pouca infraestruturas
- O *zero-rating* em geral pode ser usado como uma ferramenta de marketing e é usado em muitos mercados (e.g. manutenção por 5 anos garantida, serviços complementares incluídos, ...). Mas existem ofertas que podem esconder práticas anti – competitivas (e.g. *dumping*)
- Mas nem todo o zero-rating é igual: e.g. Wikipedia Zero versus o serviço FreeBasics da Facebook



Perguntas a Responder

Uma oferta *zero-rated* aumenta o número de novos utilizadores da Internet ou aumenta a sua utilização pelos existentes?

- **Os utilizadores podem depois adotar o acesso à Internet global?**
- **O serviço diferencia o preço de diferentes serviços? Se sim, porquê?**
- **O serviço incrementa a competição no mercado?**
- **O serviço permite escolhas aos consumidores ou limita-as?**

Em última análise, a questão chave é saber se o *zero-rating* incrementa ou não o acesso à Internet global e aberta



Net Neutrality no Mundo

Chile, EUA, India, Europa, ...



Net Neutrality na Lei

- **Proibição de discriminação estabelecida na lei em diversos países: Chile em 2010, Holanda em 2012, Eslovénia em 2012, Índia em 2016 incluindo o barramento de *Zero Rating* em certas condições**
- **Nos EUA a FCC chamou a si o estabelecimento de regras que se tornaram obrigatórias em Junho de 2015 mas ignora o *Zero Rating***
- **Decisões do Parlamento Europeu em 2014 e decisões finais do BEREC com uma diretiva específica no fim de Agosto de 2016**

**BEREC Guidelines on
the Implementation by National Regulators of
European Net Neutrality Rules
August 2016**

BEREC Guidelines drafted in accordance with Article 5(3) of the Regulation (EU) 2015/2120 of the European Parliament and of the Council of 25 November 2015

Reações Públicas à Diretiva do BEREC

- **As decisões finais do BEREC são equilibradas e consideraram os comentários recebidos**
- **A ISOC e muitas outras organizações de ativistas consideram que as decisões do BEREC colocam a Europa no pelotão da defesa da Net Neutrality**
- **A Diretiva é um bom ponto de partida pois consagra um conjunto de princípios equilibrados**
- **Naturalmente, partes da Diretiva têm a oposição dos operadores**

Net Neutrality – A Diretiva do BEREC

Na perspetiva da Internet Society



Safeguarding of Open Internet Access (Art. 3)

Bane a possibilidade de os operadores bloquearem o acesso a aplicações, conteúdos ou localidades, com exceção dos ilegais, e fixa características gerais do acesso à Internet de acordo com uma visão “desempoeirada”

- De acesso generalizado e universal,
- Sem discriminações de utilizadores ou aplicações,
- Com independência e neutralidade de tipos de utilizadores, de conteúdos e de equipamento de acesso
- Sem barreiras artificiais à utilização,
- Com suporte da inovação e tecnicamente neutra, ...



No entanto

Não proíbe a diferenciação da oferta com base em diferenças de qualidade de serviço desde que estas não limitem a abertura e as escolhas dos utilizadores

- BEREC understands that “*categories of traffic*” should be clearly distinguished from specialised services. Article 3(5) clarifies that specialised services may be provided for optimisation reasons in order to meet requirements for a specific level of quality. On the other hand, the use of “*categories of traffic*” under Article 3(3) second subparagraph is permitted for the optimisation of the overall transmission quality (ref. Recital 9)

Gestão do Tráfego

Providers of internet access services shall treat all traffic equally, when providing internet access services, without discrimination, restriction or interference, ...

- Mas, não impede a utilização de gestão diferenciada do tráfego desde que a mesma seja transparente, proporcional, não discriminatória nem esconda objetivos comerciais ou práticas anti – competitivas, ...
- Nem limita a oferta de serviços especializados (Recital 16) desde que assumam uma forma anti-competitiva (Article 3(5) Recital 17)
- Ou a tomada de medidas excepcionais perante ataques (e.g. DDoS e outros)
- Ou a limitação do tráfego em situações de saturação desde que categorias de tráfego equivalentes sejam tratadas da mesma forma

Zero-Rated Services

Condiciona bastante a possibilidade de fornecimento de serviços *zero-rated* de forma a impedir que os mesmos possam ser usados para práticas anti – competitivas

- A zero-rating offer where all applications are blocked (or slowed down) once the data cap is reached except for the zero-rated application(s) would infringe Article 3(3) first (and third) subparagraph (see paragraph 55).
- Mas não proíbe a utilização completa de *zero-rating* de aplicações
- Nem bane completamente a oferta de serviços específicos em *zero-rating*

.... Transparency and (Article 4)

- 1) **Requer que os contratos de fornecimento de serviços sejam claros e transparentes no que diz respeito ao tráfego e seu tratamento**
 - 2) **Obriga à montagem de serviços que permitam aos utilizadores verificarem a conformidade dos mesmos com os contratos, assim como de meios fáceis de recurso e reclamação**
- Providers of internet access services shall put in place transparent, simple and efficient procedures to address complaints of end-users relating to the rights and obligations laid down in Article 3 and paragraph 1 of this Article.

Supervision and Enforcement (Article 5)

- 1) **Estabelece a obrigatoriedade de os reguladores vigiarem a aplicação destas regras pelos operadores**
- 2) **Obriga os operadores a darem informação ao regulador sobre a forma como implementam o Artigo 3 (abertura e gestão do tráfego,)**

Network Neutrality



Enabling access, choice, and transparency of Internet offerings empowers users to benefit from full access to online services, applications, and content.

Obrigado pela vossa atenção

José Legatheaux Martins

Vogal da Direção do Portuguese Chapter da ISOC

jose.legatheaux@isoc.org

Visite-nos em:

www.isoc.pt

josefct.legatheaux.info

internetpt.legatheaux.info

Visit us at

www.internetsociety.org

Follow us

[@internetsociety](https://twitter.com/internetsociety)



Colabore !

Contacte a direção do Chapter Português
da Internet Society via o e-mail
direcao@isoc.pt

Visit us at
www.internetsociety.org
Follow us
[@internetsociety](https://twitter.com/internetsociety)

